



AB33PH



AB33EC



AB33M1

Medidor de bancada altamente confiável e fácil de usar para aplicações de laboratório padrão

A próxima etapa na evolução da série Starter original da OHAUS, o novo medidor de bancada AQUASEARCHER™ AB33 foi projetado para ser confiável, eficiente e fácil de usar. O i-Steward garante precisão de medição repetível e consistente para uma tranquilidade ideal. O display LCD de 6,5 polegadas e o teclado de toque tornam a alteração dos parâmetros, a execução da configuração e a calibração tão simples quanto usar um smartphone.

Características únicas:

- Com teclados de toque multifuncionais, o AB33 torna a medição simples e rápida em 3 etapas. O inteligente i-Steward monitora a condição dos eletrodos, garantindo a precisão dos resultados.
- O modo de endpoint automático e o reconhecimento automático do buffer fazem a calibração do pH fácil. Compensação automática de temperatura, fator TDS ajustável e dois tipos de compatibilidade da sonda de condutividade celular são todos recursos adequados para uso universal aplicações de laboratório.
- Capaz de armazenar até 1000 itens em sua memória interna, o AB33 permite uma documentação de dados eficiente. A interface RS232 e USB padrão permite a conexão com dispositivos externos para armazenamento expandido.

AQUASEARCHER™ Medidores de bancada AB33

Os indicadores i-Steward incluem a condição do eletrodo de pH, "Eletrodo sujo / quebrado" e um lembrete quando o medidor precisa ser recalibrado. Prompts de texto na tela, teclas de função específicas do menu e uma interface multilíngue mostrada em um display grande de 6,5".

Três teclas de toque capacitivas que mudam com base no uso garantem que os botões nunca sejam obstruídos com resíduos de amostra. A maior parte da operação pode ser realizada em 3 etapas. A parada automática mantém uma leitura estável. Contínuo mostra leituras variáveis, realiza calibração automática de tampão de 3 grupos de tampão predefinidos, constante de célula selecionável permite o uso com células de condutividade de 2 ou 4 células para medir desde água ultrapura até esgoto. Fator TDS ajustável - O fator que relaciona a condutividade ao total de sólidos dissolvidos é baseado no tipo de amostra a ser medida. Para ter compensação de temperatura correta ao medir condutividade, o coeficiente de compensação linear se ajusta por compensação automática de temperatura.

Temperaturas de referência selecionáveis de 20 ou 25 °C para leituras de condutividade com compensação de temperatura. Uma memória de 1000 itens para medições e trilha de calibração torna a documentação de dados eficiente. Os registros estão associados a data e hora para uma boa rastreabilidade.

A interface RS232 e USB padrão permite a conexão com dispositivos externos, como uma impressora ou computador para transferência e armazenamento de dados.

Um suporte de eletrodo ajustável autônomo fornece flexibilidade total para diferentes tipos de eletrodos.



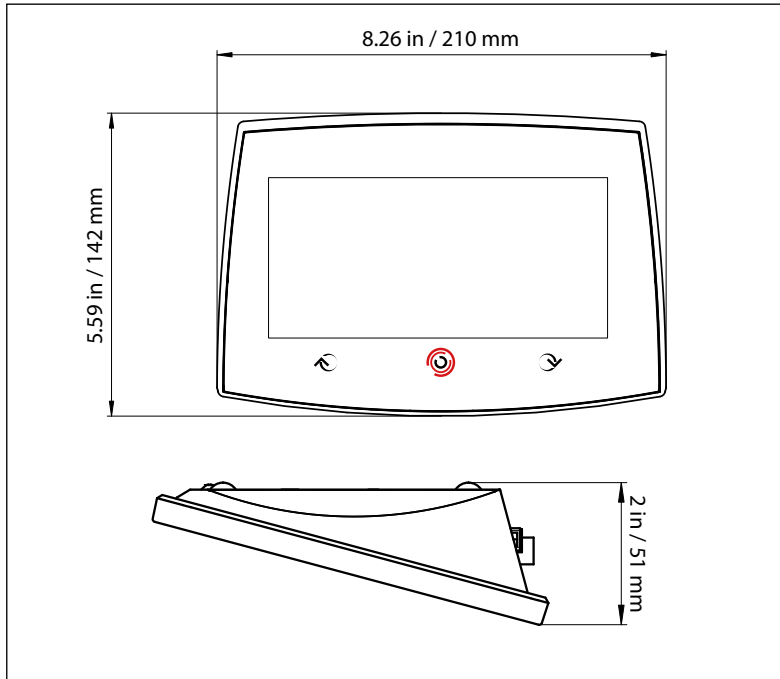
AQUASEARCHER™ Medidores de bancada AB33

Especificações

Modelo	a-AB33PH	a-AB33EC	a-AB33M1	
pH	Faixa de medição	-2.00 to 16.00 pH	n/a	-2,00 a 20,00 pH
	Resolução	0.1/0.01 pH	n/a	0.1/0.01 pH
	Resolução Seleccionável	Yes	n/a	Sim
	Precisão	± 0.01 pH	n/a	± 0.01 pH
	Grupos de buffer pré-definidos	3	n/a	5
ORP, Redox	Faixa de medição	±2000.0 mV	n/a	±2000.0 mV
	Resolução	1 mV	n/a	0.1mV
	Precisão	± 1 mV	n/a	±0.5 mV
Unidades		mV, RmV	n/a	mV, RmV
Condutividade	Faixa de medição	n/a	0,001 µS / cm a 19,99 µS / cm 20 µS / cm a 199,9 µS / cm 200 µS / cm a 1999 µS / cm 2,00 mS / cm a 19,99 mS / cm 20,0 mS / cm a 1000 mS / cm	0,01 µS / cm a 19,99 µS / cm 20 µS / cm a 199,9 µS / cm 200 µS / cm a 1999 µS / cm 2,00 mS / cm a 19,99 mS / cm 20,0 mS / cm a 500,0 mS / cm
	Resolução	n/a	0.001 µS/cm minimum; auto-range	0.01 µS/cm minimum; auto-range
	Precisão	n/a	± 0.5 % Reading ± 2 Least Significant Digit	
	Temperatura de referência	n/a	20 °C, 25 °C	
	Constantes de Célula	n/a	0.01 to 10.00 cm-1	0.001 to 10.00 cm-1
Compensação de Temperatura	n/a	Linear (0 a 10,0% / °C), desligado		
TDS	Faixa de medição	n/a	0,1 mg / L a 200 g / L	0,1mg / L a 199,9 g / L
	Resolução	n/a	0,01 mg / L mínimo, faixa automática	
	Precisão	n/a	± 0,5% Leitura ± 2 Dígitos Menos Significativos	
	Faixa de Fator TDS	n/a	Linear, 0,01 a 10,00, padrão 0,5	
Resistividade	Faixa de medição	n/a	1 to 100 MΩ-cm	2 to 100 MΩ-cm
	Resolução	n/a	Intervalo automático de 0,01 Ω cm	
	Precisão	n/a	± 0,5% Leitura ± 2 Dígitos Menos Significativos	
Salinidade Prática	Faixa de medição	n/a	0 a 100 psu	
	Resolução	n/a	0,01 psu mínimo, faixa automática	
	Precisão	n/a	± 0,5% Leitura ± 2 Dígitos Menos Significativos	
Temperatura	Faixa de medição		-5,0 a 110,0 °C	23,0 ° F a 230,0 ° F
	Resolução		0.1 °C, 0.1 °F	
	Precisão	± 0.5 °C, ±0.5 °F	± 0.3 °C, ±0.3 °F	
	Calibração		No	
Calibração	Pontos de calibração	Até 3 pontos	Calibração da constante de célula de 1 ponto; 6 soluções padrão de condutividade disponíveis (10, 84, 146,5, 500, 1413 µS / cm e 12,88 mS / cm)	Até 5 pontos para pH; Calibração da constante de célula de 1 ponto; 6 soluções padrão de condutividade disponíveis (10, 84, 146,5, 500, 1413 µS / cm e 12,88 mS / cm)
	Sinal de Calibração	Inclinação / deslocamento e face	Constante de Célula e Face	Inclinação / deslocamento e Constante de Célula e Face
	Modo de calibração		Linear	
Especificações do Medidor	Tipo de exibição	LCD de matriz de pontos e segmentos de 6,5" com luz de fundo		
	Interface do usuário multilíngue	Inglês, espanhol, francês, português, chinês, russo e turco		
	Modos de ponto final de medição	Parada automática, contínua		
	Registro de dados para medição	1000 conjuntos de pontos de dados com carimbo de data e hora		
	Registro de dados para calibração	Última calibração		
	Teclado	Toque capacitivo		
	Resultado	Conecte ao PC via RS232 e USB, conecte à impressora via RS232		
	Entrada de eletrodo de pH	BNC		
	Entrada de condutividade	Mini-Din		
	Entrada de temperatura	Cinch, NTC 30 kΩ		
	Sobretensão de instalação	Categoria II		
	Poluição	Grau 2		
	Fonte de energia	Universal, 90-260 VAC, 50-60 Hz		
	Regulamentação e Segurança	CE, WEEE, EN 61326-1, FCC		
Ambiente Operacional	5 a 40 °C, 5 a 80%, sem condensação			
Garantia	1 ano			

AQUASEARCHER™ Medidores de bancada AB33

Dimensões de contorno



Pacotes disponíveis em seis configurações

a-AB33PH-B	a-AB33PH-F
- Medidor de bancada a-AB33PH - Suporte de eletrodo autônomo	- Conteúdo a-AB33PH-B - Eletrodo de pH ST310 - Mini kits de tampão de pH (4 × 50mL)
a-AB33EC-B	a-AB33EC-F
- Medidor de bancada a-AB33EC, - Suporte de eletrodo autônomo	- Conteúdo a-AB33EC-B - Sonda STCON7 - Kits padrão de condutividade (84 uS / cm, 4 × 50mL)
a-AB33M1-B	a-AB33M1-F
- Medidor de bancada a-AB33M1 - Suporte de eletrodo autônomo	- Conteúdo a-AB33M1-B - Eletrodo de pH ST310 - Sonda STCON3 - Mini kits de tampão de pH (4 × 50mL) - Kits padrão de condutividade (1413 uS / cm, 4 × 50mL)

Outros recursos e equipamentos

• Aplicação:

AB33PH: pH, potencial de redução de oxidação (ORP) com medições de temperatura

AB33EC: Condutividade, Sólidos Dissolvidos Totais (TDS), Salinidade e Resistividade com Medições de Temperatura

AB33M1: pH, potencial de oxidação-redução (ORP), condutividade, sólidos totais dissolvidos (TDS), salinidade e resistividade com medições de temperatura

• Operação: adaptador AC (incluído)

• Comunicação: RS232, dispositivo USB (incluído)

• Construção: Toque capacitivo, invólucro de ABS, porta-eletrodo autônomo

• Características do projeto: i-Steward, dois canais independentes (para AB33M-1), alarme devido à calibração, memória de 1.000 medições

Conformidade

• Compatibilidade eletromagnética: FCC

• Segurança eletromagnética: EN 61326-1

Acessórios

Porta-eletrodo AB33.....	30661423
Agitador compacto AS20	30661425
Impressora SF40A	30045641
Testador BNC AB33 AB41	30658042

Item #	Solutions	Item #	Electrodes
30100424	Buffer pH 1.68 250 mL	83033965	ST310 pH Electrode
30100425	Buffer pH 4.01 250 mL	30080693	STCON7 Probe
30100426	Buffer pH 6.86 250 mL	83033972	STCON3 Probe
30100427	Buffer pH 7.00 250 mL		
30100428	Buffer pH 9.18 250 mL		
30100429	Buffer pH 10.01 250 mL		
30100440	Buffer pH 12.45 250 mL		
30059255	Eletrólito de Referência (Solução de KCl 3M AgCl saturado, 30 mL)		
30059256	Solução de proteção de eletrodo de pH (3M KCl, 125 mL)		
30100441	Solução padrão de condutividade 10 µS / cm, 250 mL		
30100442	Solução padrão de condutividade 84 µS / cm, 250 mL		
30393269	Solução padrão de condutividade 500 uS / cm 250 mL		
30100443	Solução padrão de condutividade 1413 µS / cm, 250 mL		
30100444	Solução padrão de condutividade 12,88 mS / cm, 250 mL		

OHAUS CORPORATION
Av. Tamboré, 418 - Tamboré
06460-000 - Barueri - SP -
Brasil
Tel.: (11) 4166-7400
email: OH-BR@mt.com
www.ohaus.com.br
ISO 9001:2015 Sistema
de Gestão de Qualidade
Registrado

80776667_A 20210408 © Copyright OHAUS Corporation

